

interne Notiz

### 1. Standort Erzeugungsanlage

<input type="text" value="Straße, Hausnummer"/>	<input type="text" value="Gemarkung"/>
<input type="text" value="PLZ, Ort"/>	<input type="text" value="Flurstück"/>

### 2. Betreiber Erzeugungsanlage

<input type="text" value="Name, Vorname oder Firma"/>	<input type="text" value="PLZ, Ort"/>
<input type="text" value="Straße, Hausnummer"/>	<input type="text" value="Tel., E-Mail"/>

### 3. Errichter Erzeugungsanlage (falls abweichend zum Elektrofachbetrieb/Elektrofachkraft)

<input type="text" value="Name, Vorname oder Firma"/>	<input type="text" value="PLZ, Ort"/>
<input type="text" value="Straße, Hausnummer"/>	<input type="text" value="Tel., E-Mail"/>

### 4. Technische Daten zur Stromspeicheranlage

#### 4.1. Hersteller / Typ

Hersteller	<input type="text"/>	Typ	<input type="text"/>	Anzahl	<input type="text"/>
------------	----------------------	-----	----------------------	--------	----------------------

#### 4.2. Anschluss der Stromspeicheranlage

<input type="checkbox"/> AC-gekoppelt	<input type="checkbox"/> DC-gekoppelt	<input type="checkbox"/> Netzersatzbetrieb	<input type="checkbox"/> Wechselstrom	<input type="checkbox"/> Drehstrom
<input type="checkbox"/> Inselbetriebsfähigkeit	<input type="checkbox"/> Schwarzstartfähigkeit	<input type="checkbox"/> an 3 x400/230 V mit symmetrischer Belastung mit bzw. ohne Neutralleiter		
Speicherkapazität	<input type="text"/>	kWh		
max. Wirkleistung (Bezug) <sup>1</sup>	<input type="text"/>	kW	max. Wirkleistung (Einspeisung) <sup>1</sup>	<input type="text"/> kW
Allpolige Trennung vom öffentlichen Netz bei Netzersatzbetrieb:	<input type="checkbox"/> ja	<input type="checkbox"/> nein		
NA-Schutz nach VDE-AR-N 4105 vorhanden:	<input type="checkbox"/> ja	<input type="checkbox"/> nein		

#### 4.3. Wechselrichter (bei AC-Kopplung)

Hersteller	<input type="text"/>	Typ	<input type="text"/>	Anzahl	<input type="text"/>
max. Wirkleistung Wechselrichter	<input type="text"/>	kW	max. Scheinleistung Wechselrichter	<input type="text"/>	kVA
Bemessungsstrom I <sub>ra</sub>	<input type="text"/>	A	Kurzschlussstrom I <sub>K''</sub>	<input type="text"/>	kA
Verschiebefaktor cos φ (Bezug)	<input type="text"/>				

#### 4.4. Ladelogik

##### 4.4.1. Ladung der Stromspeicheranlage erfolgt (Mehrfachauswahl möglich)

<input type="checkbox"/> durch Strom aus einer Stromerzeugungsanlage	<input type="checkbox"/> durch Strom aus mehreren Stromerzeugungsanlagen mit unterschiedlichen Primärenergieträgern
<input type="checkbox"/> durch Strom aus dem öffentlichen Netz	

##### 4.4.2. Die Entladung erfolgt (Mehrfachauswahl möglich)

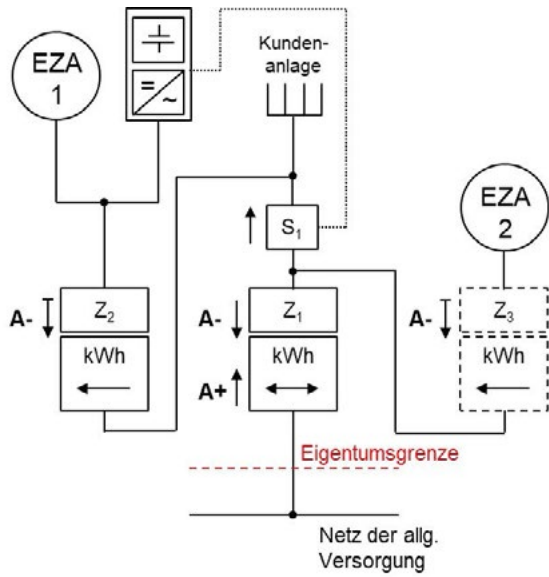
<input type="checkbox"/> in die Kundenanlage	<input type="checkbox"/> in das öffentliche Netz
--	--

##### 4.4.3. Eine Entladung der Stromspeicheranlage in das öffentliche Netz bei zeitgleicher Einspeisung der Stromerzeugungsanlage in das öffentliche Netz ist

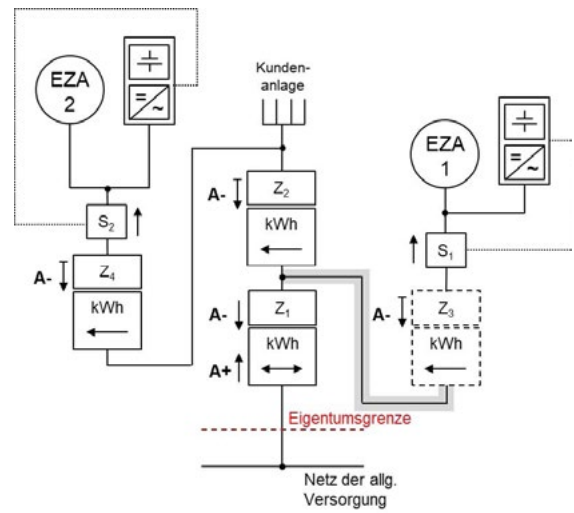
<input type="checkbox"/> möglich	<input type="checkbox"/> technisch ausgeschlossen
----------------------------------	---



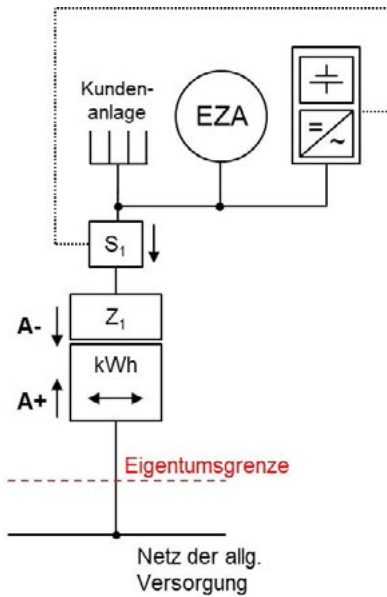
Speichersystem mit zwei Stromerzeugungsanlagen gleichen Energieträgers (FNN: Abb. 6)



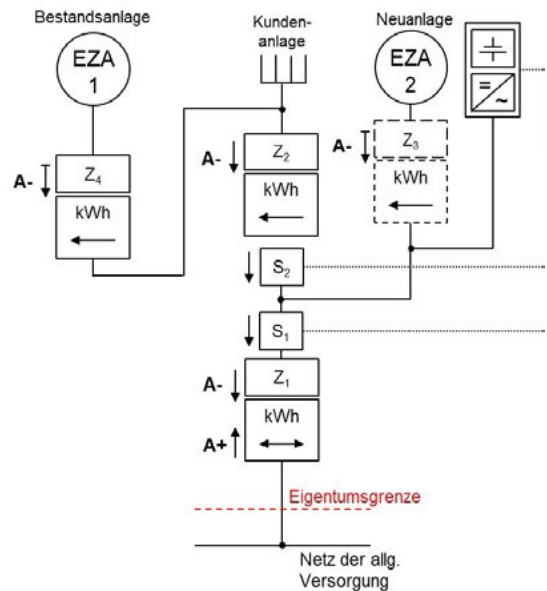
Speichersystem mit zwei Stromerzeugungsanlagen unterschiedlicher Energieträger (FNN: Abb. 7)



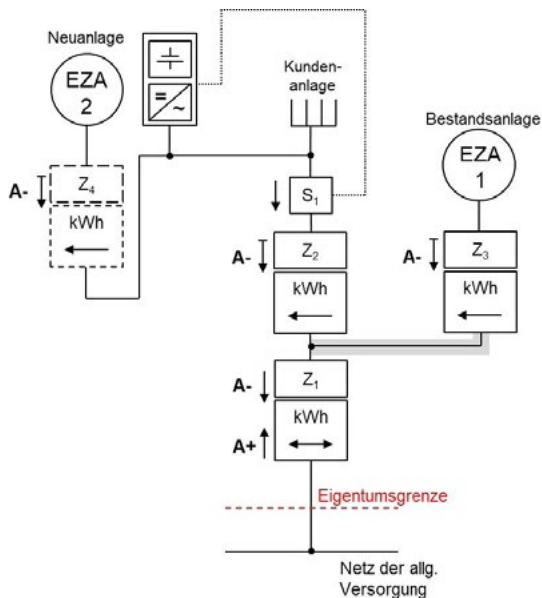
Speichersystem ohne Lieferung in das öffentliche Netz (FNN: Abb. 8)



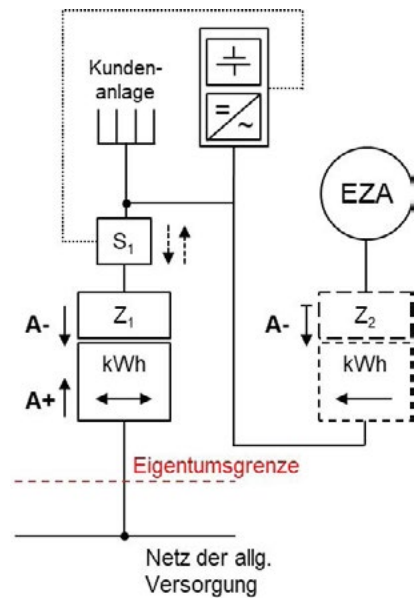
Erweiterung Bestandsanlage mit Stromerzeugungsanlage und Speichersystem (FNN: Abb. 9)



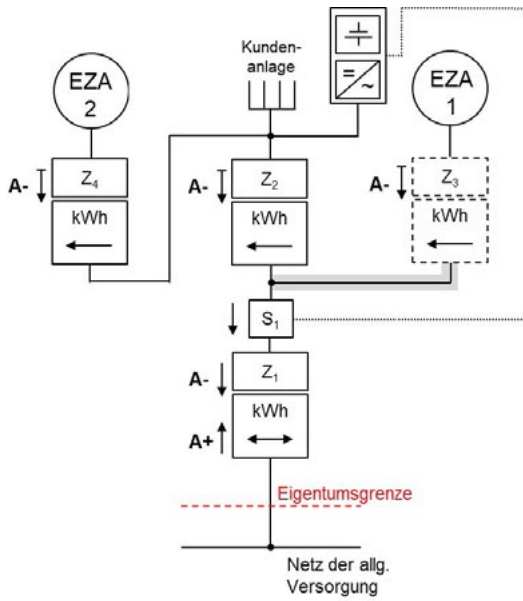
Erweiterung Bestandsanlage mit Stromerzeugungsanlage und Speichersystem (FNN: Abb. 10)



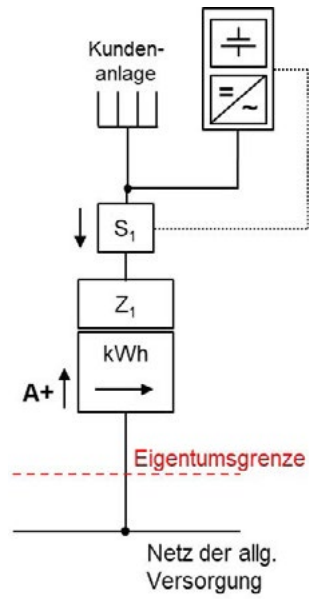
Speichersystem im Verbrauchspfad mit Stromerzeugungsanlage (FNN: Abb. 11)



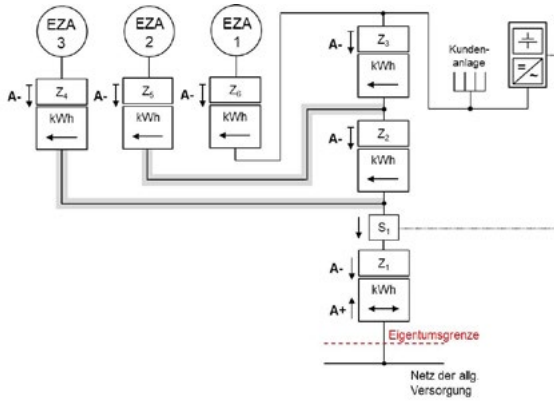
Speichersystem im Verbrauchspfad mit zwei unterschiedlichen Stromerzeugungsanlagen (FNN: Abb. 12)



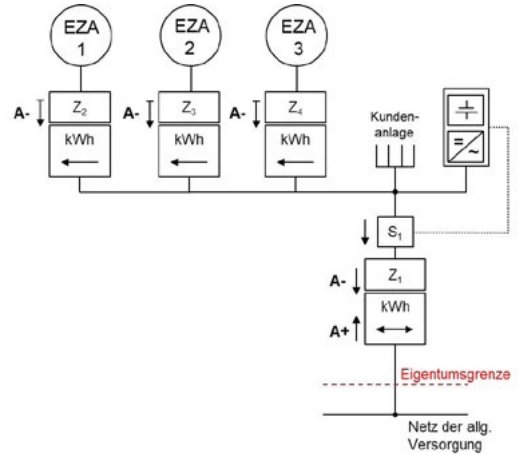
Speichersystem ohne Stromerzeugungsanlage (FNN: Abb. 14)



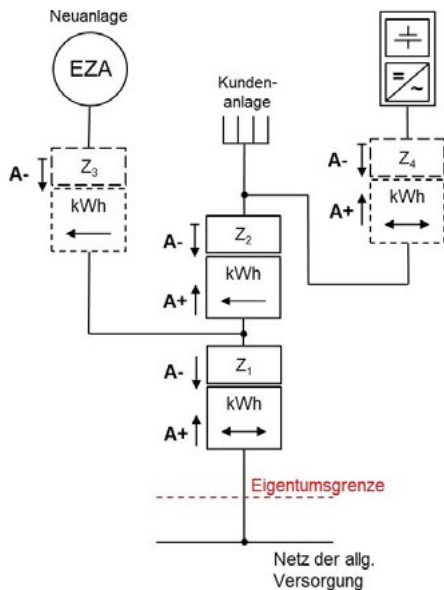
Komplexes Speichersystem mit mehreren Stromerzeugungsanlagen, Kaskadenschaltung (FNN: Abb. 15)



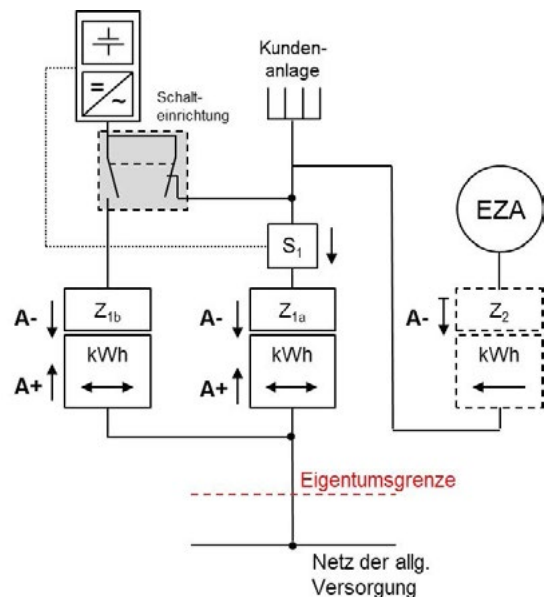
Komplexes Speichersystem mit mehreren Stromerzeugungsanlagen (FNN: Abb. 16)



Speichersystem mit Stromerzeugungsanlage und Teilnahme am Regellenergemarkt (FNN: Abb. 17)



Speichersystem mit Stromerzeugungsanlage und Teilnahme am Regellenergemarkt (FNN: Abb. 18)



**Individuelles Messkonzept**

Bitte Messkonzept als Anlage beifügen.